

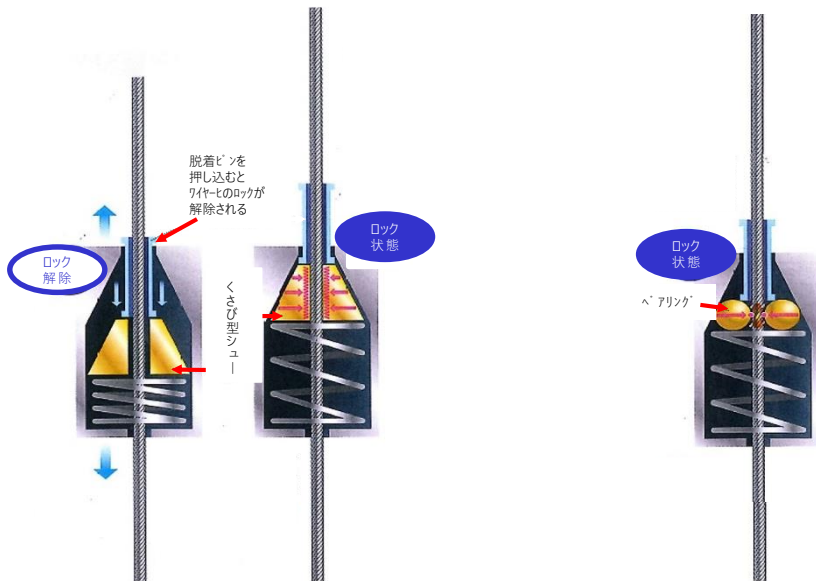
アルティマ投物防止ワイヤーシステム



株式会社 **アルティマ**
<http://www.ultima-grip.co.jp>



シュー型グリップ



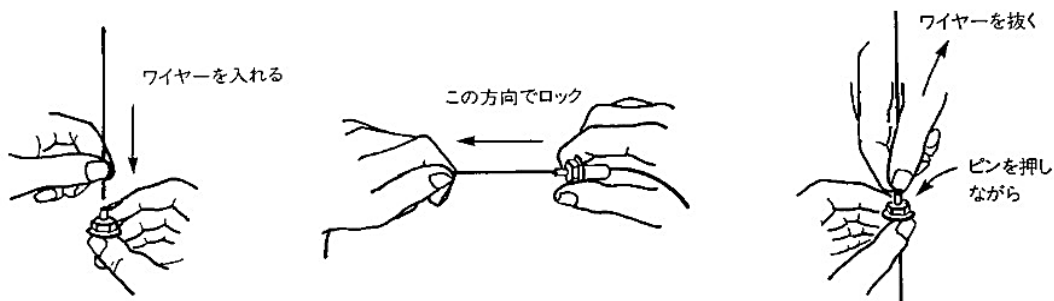
アルティマ製グリップ：シュー型

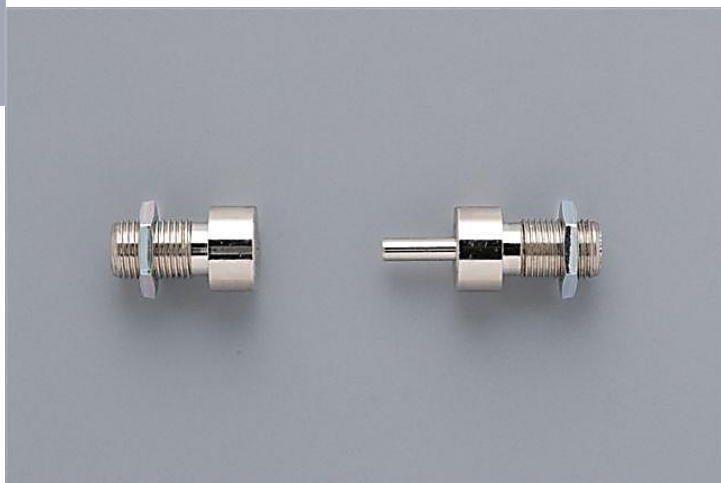
他社製グリップ：ベアリング型

シュー型(面接触)は、ワイヤを面で挟む事で荷重を分散させ、ワイヤへの負担を軽減出来ます。ワイヤ本来の強度を維持出来ます。シュー型グリップは、アルティマ独自の技術です

ベアリング型(点接触)は、力が点に集中する為に制動力が弱く、ワイヤが損傷しやすい

	当 社 (シュー型)	他 社 (ベアリング型)
安全	○ 強度が高く、安全率を高く取れる為、工業品で活用されている	△ 強度を要求されないディスプレイやインテリアに活用されることが多い
強度	○ 面接触のため、グリップ力が強く、特に衝撃や振動に強い ※SUS304 @1.5mm(7×7) ワイヤ試験値によるJIS規格ワイヤ-破断荷重170kgの90~100%	× 点接触のため、グリップ力は低い。衝撃や振動にも弱い ※SUS304 @1.5mm(7×7) ワイヤ試験値によるJIS規格ワイヤ-破断荷重170kgの50~70%
解除	× グリップ力が強い為、手(指)での解除がしづらい	○ グリップ力が低い為、手(指)での解除は容易
ワイヤへの負担	○ 面固定による分散荷重の為、負担が少ない。 素線切れや、ささくれなどの破損・圧痕が少ない	× 点固定による集中荷重のため負担がかかる。素線切れや、ささくれなどの破損・圧痕は避けられず、ワイヤのメンテナンスが必要
生産	○ 既製品ではないオリジナル設計のため、他社は容易に製造出来ない(同等品を製造しにくい)	× 既製品のベアリングを使用しているため、容易に製造出来る





• ジェイアール東日本コンサルタンツ(株)と共同開発、共同出願した製品

シンプルですっきりとしたデザインでありながら、飛散・飛来する投物を防止します。

〔従来の金網やフェンス施工と比べて……〕

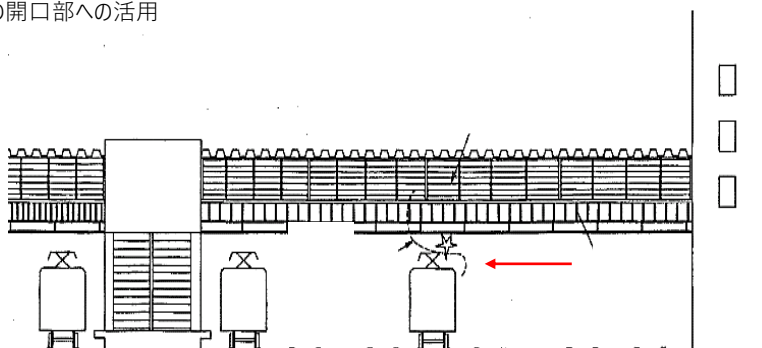
- 空気の流れや見通しを妨げません。
- 景観に同化し、周辺美観と同調します。
- 開放感を与え、閉鎖感を軽減させます。
- 材工のコストを大幅に軽減できます。
- 取付スパンに合わせて自由な製作ができます。自由な取付ピッチで設計できます。
- ノックダウン方式で簡単で確実な取り付けができます。
- 中間に設ける抜け止めブッシュが、ワイヤーが破断した際の垂れ下がりを防止し、接触事故を防ぎます。
- 両端のグリップでワイヤーの張り調整が行え、確実な取り付けができます。

主な用途例

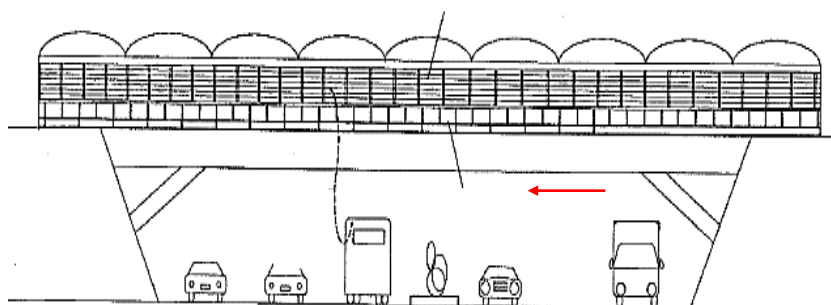
- 駅構内自由通路、自動車専用道路を横断する陸橋からの投込み防止
- 商業施設内の連絡通路、アトリウム、吹き抜けなど建物内の開口部からの投込み防止
- 住宅ベランダなどの小児用転落防止

設置イメージ

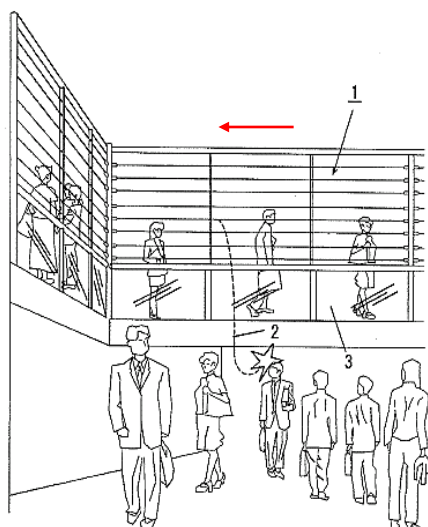
① 駅構内の高欄部の開口部への活用



② 自動車専用道路の陸橋部への活用






③ 商業施設内の連絡通路への活用



←(赤矢印)はワイヤ-中間に設けた「抜け止めブッシュ」効果のイメージです。
これによりワイヤ-破断の際、ワイヤ-の落下・垂れ下がりなどによる
二次災害を未然に防止します。

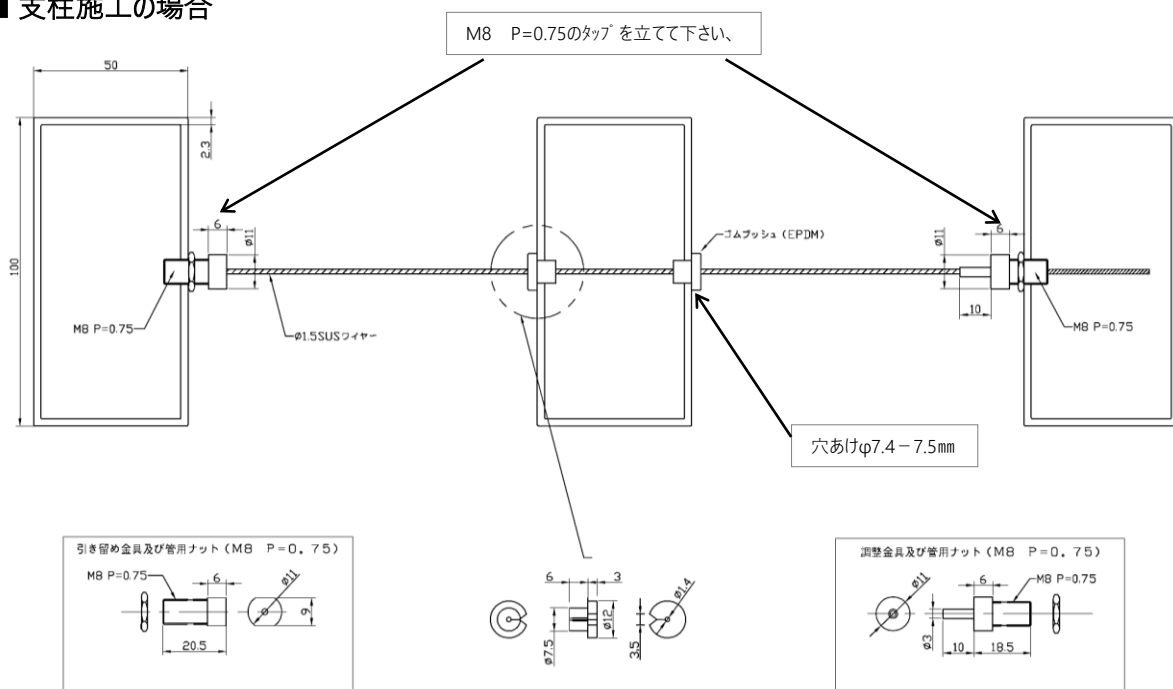


製品仕様

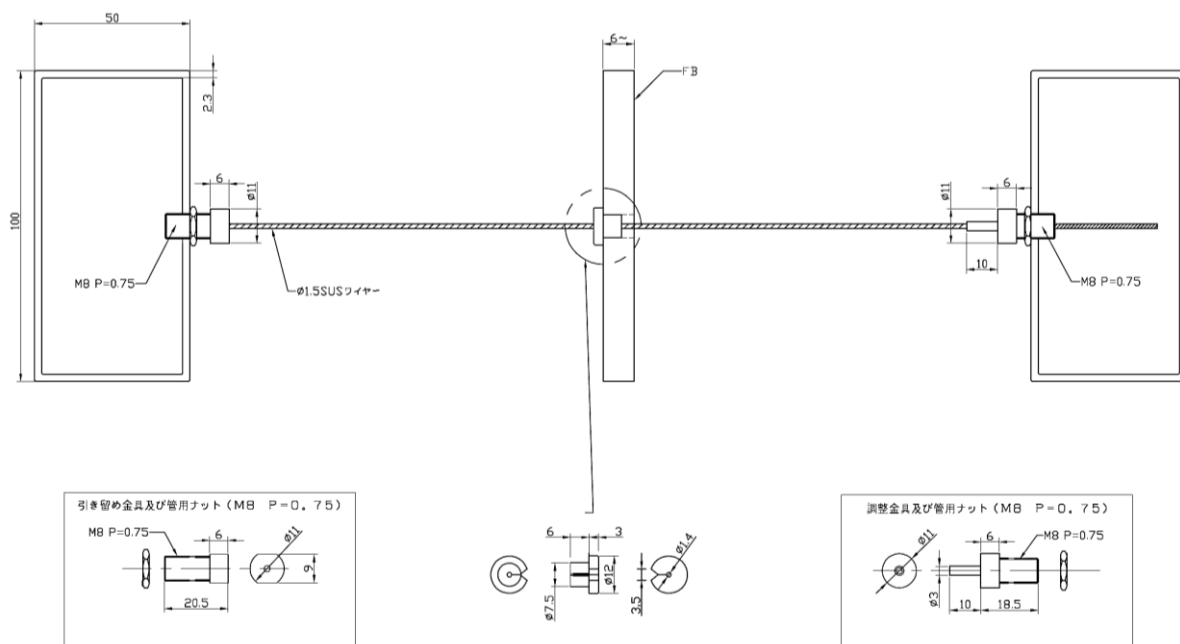
品番	UTB-G	UTB-W	UTB-B
製品写真			
材質	真鍮	SUS304 (SUS316) Φ1.5mm	ゴム (EPDM)
仕上げ	ニッケルメッキ	-	-
備考	左右で一組	指定寸法でカット	カラー：黒 (グレー)

納まり図

■ 支柱施工の場合



■ FB施工の場合





株式会社 **アルティマ**

〒130-0002 東京都墨田区業平3-4-8 豊ビル 2F

Tel: 03-5608-6838 / Fax: 03-5608-6837

<http://www.ultima-grip.co.jp>